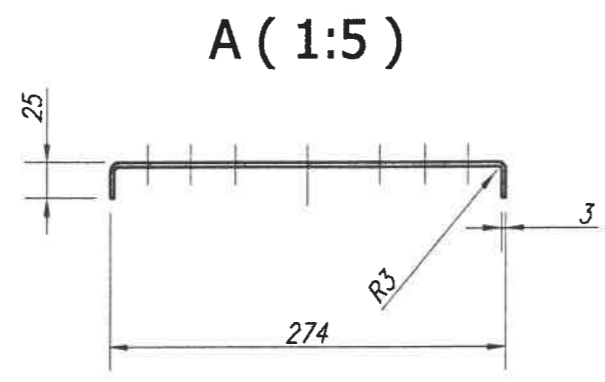


Masa=24,2kg



4	Podkładka d=10	16	St3S		PN-EN ISO 7091	-	0,064
3	Nakrętka M10	16	St3S		PN-EN ISO 4034	-	0,192
2	Śruba M10x30	16	St3S		PN-EN ISO 4014	-	0,48
1	Blacha 3x3158x314	1	St3S		PN-80/H-92200	-	23,4
Poz.	Nazwa części (zespołu)	Ilość	Materiał	Nr normy materiałowej	Nr rysunku lub normy	Jedn. Masa w kg	Całk.